

Flexy Compact

Baño María en armario, tres cubas (capacidad de recipiente 3 GN) con ruedas, con luces LED

ARTÍCULO # _____

MODELO # _____

NOMBRE # _____

SIS # _____

AIA # _____


322052 (F02H3KW02S)

Baño María en armario, tres cubas (capacidad de recipiente 3 GN) con ruedas, estante superior con luces LED y dos deslizabandejas de acero inox., H=750 mm (nórdico)

Descripción

Artículo No. _____

Diseño compacto, ideal para entornos de ahorro de espacio. Deslizabandejas plegables de AISI 304 en lados largos. Unidad montada en ruedas de 125 mm, 2 giratorias y 2 con frenos. Puertas de cierre suave en el lado del operador. Armario inferior neutro con puertas. Estante superior tipo AISI 304 con luces LED y visibilidad adicional en superficie para mostrar alimentos atractivos. Estructura de cristal elegante y minimalista, no acumula restos ni polvo y es fácil de limpiar. Cristal curvo. Estructura resistente con paneles laminados en los 4 lados. Diseñado para servir alimentos en bandejas Gastronorm con altura máxima de 200 mm. Protección contra sobrecalentamiento. Control digital con pantalla de temperatura y ajuste preciso (0,1 °C). Controles digitales de HACCP totalmente conformes que incluyen alarmas visibles. Diseño que permite funcionar con agua fría y caliente. Resistencias ultraplanas para aumentar la transmisión de calor y lograr tiempos de calentamiento reducidos. Equipado con cubas GN 1/1 separadas para reducir el consumo de agua y energía; permite usar solo las cubas que se necesiten. Cada cuba se puede encender y apagar de manera independiente. Cubas de acero inoxidable 304 AISI con esquinas redondeadas para facilitar las operaciones de limpieza. Las cubas también cuentan con orificios de desagüe. El fondo de las cubas están inclinados para garantizar el desagüe total. Lana de vidrio de 19 mm de grosor aislada con plancha galvanizada para un excelente aislamiento de la cuba que reduce la dispersión de energía. Resistencias conectadas al fondo de la cuba con termostato de seguridad. Los alimentos introducidos a la temperatura correcta mantienen la temperatura central según las normas Afnor. 750 mm de altura de encimera.

Características técnicas

- Protección contra sobrecalentamiento.
- Diseñado para servir los alimentos en recipientes Gastronorm.
- Adecuado para recipientes GN 1/1 con una altura máxima de 200 mm.
- Control exacto de la temperatura y ajuste a 0,1°C.
- El producto lleva de serie un termostato con control digital conforme con las normas HACCP que emite una alarma visual para avisar del aumento o el descenso de la temperatura.
- Accesorio disponible para convertir uno de los recipientes GN en un dispensador de sopa.
- Dimensiones drop-in disponibles: 2, 3, 4 GN.
- El fondo de las cubas están inclinados para garantizar el desagüe total.
- El perfecto diseño compacto lo hace ideal para entornos que ahorran espacio.
- Certificación CB y CE efectuada por un organismo acreditado independiente.
- Puertas de cierre suave en el lado del operador.
- Armario bajo con puertas ideal para almacenamiento adicional.
- Opciones disponibles con configurador en línea: colores, deslizabandejas, estantes, patas / ruedas con el diámetro deseado, altura 750 mm para niños.
- Estantería equipada con luces LED.
- Se puede instalar un zócalo opcional para cubrir los patas o las ruedas.
- El deslizabandejas AISI 304 en acero inoxidable empotrado se instala en los lados largos y también se puede plegar para facilitar el paso de las unidades a través de las puertas.
- Ideal para líneas de autoservicio sin operadores.
- Unidad montada sobre ruedas de 125 mm 2 giratorias y 2 con freno.
- Elegante estante superior tipo A diseñado para una mayor visibilidad en la superficie para una exhibición de comida perfecta.
- Cristal curvo.
- Los alimentos introducidos a la temperatura correcta mantienen la temperatura central según las normas Afnor.
- Dimensiones disponibles: 2, 3, 4 GN.
- Gracias a la estructura de vidrio elegante y minimalista, la comida y el polvo no quedan atrapados y la limpieza es más fácil.
- Diseñado para trabajar con agua fría y caliente. CHAR (13) CHAR (10)

Aprobación: _____

Construcción

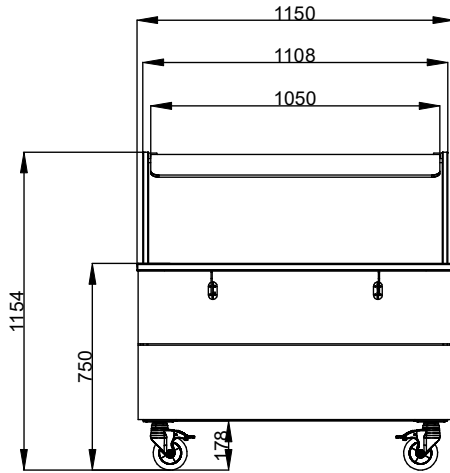
- Resistencias conectadas al fondo de la cuba con termostato de seguridad.
- Protección IPx4 contra el agua.
- Control electrónico con pantalla de temperatura.
- Estante completo en AISI 304.
- Top en AISI 304.
- Construcción robusta con paneles laminados en 4 lados.
- Cuba de acero inoxidable 304 AISI con esquinas redondeadas para facilitar las operaciones de limpieza. La cuba también cuenta con orificio de desagüe.

Sostenibilidad

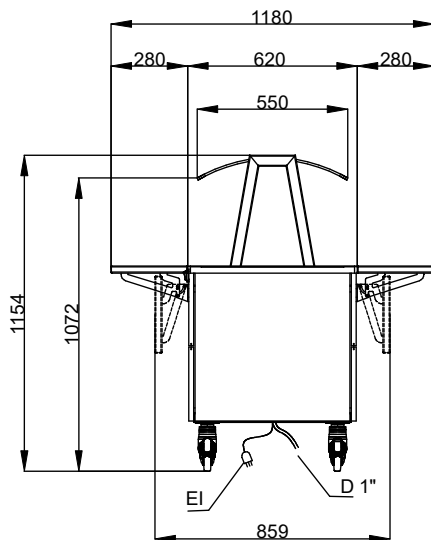


- Lana de roca de 19 mm de grosor aislada con plancha galvanizada para un excelente aislamiento de la cuba que reduce la dispersión de energía.
- Resistencias ultraplanas para aumentar la transmisión de calor y lograr tiempos de calentamiento reducidos.
- Equipado con cubas GN 1/1 separadas para reducir el consumo de agua y energía; permite usar solo las cubas que se necesiten. Cada cuba se puede encender y apagar de manera independiente.

Alzado

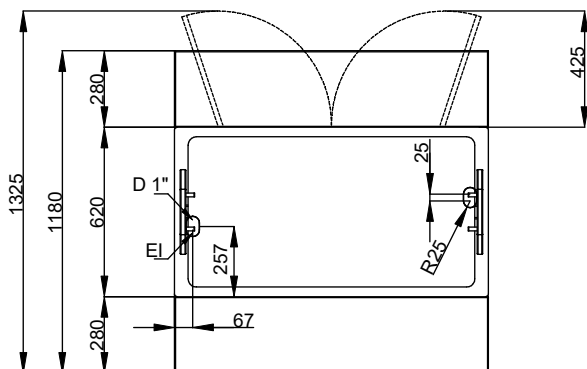


Lateral



D = Desagüe
 EI = Conexión eléctrica (energía)

Planta



Eléctrico

Suministro de voltaje

322052 (F02H3KW02S) 220-240 V/1N ph/50/60 Hz

Potencia eléctrica max.: 3.04 kW

Agua

Tamaño de salida del drenaje de agua

3/4"

Info

Dimensiones externas, ancho 1150 mm

Dimensiones externas, fondo 1180 mm

Dimensiones externas, alto 1154 mm

Peso neto 117.5 kg

Alto del paquete: 1184 mm

Ancho del paquete: 899 mm

Fondo del paquete: 1190 mm

Volumen del paquete 1.27 m³

Temperatura de trabajo: +85 / +95 °C

Sostenibilidad

Nivel de ruido 45 dBA